

33 800 760



- saillie 220 mm
- bec pivotant 130°
- jet enrichi en air
- hauteur de robinetterie 167 mm
- hauteur jusqu'au mousseur 145 mm
- diamètre de percement 35 mm
- débit d'eau maxi. 8 l/min avec une pression d'écoulement de 3 bars
- sans plomb
- Ce produit contribue au respect des exigences des systèmes d'évaluation des bâtiments écologiques, par exemple LEED®, BREEAM®, DGNB

	Platine brossé	33 800 760-06
	Chrome	33 800 760-00
	Platine	33 800 760-08
	Dark Chrome	33 800 760-19
	Laiton brossé (Or 23cts)	33 800 760-28
	Champagne brossé (Or 22cts)	33 800 760-46
	Champagne (Or 22cts)	33 800 760-47
	Chrome brossé	33 800 760-93
	Dark Platinum brossé	33 800 760-99

Accessoires recommandés

Commande de vidage individuelle manuelle 10 712 970-06
Commande manuelle - Platine brossé



Accessoires recommandés

Distributeur sans rosace - Platine brossé 82 424 970-06



33 800 760

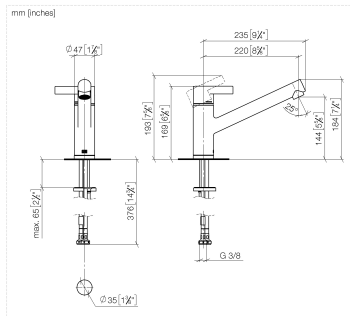
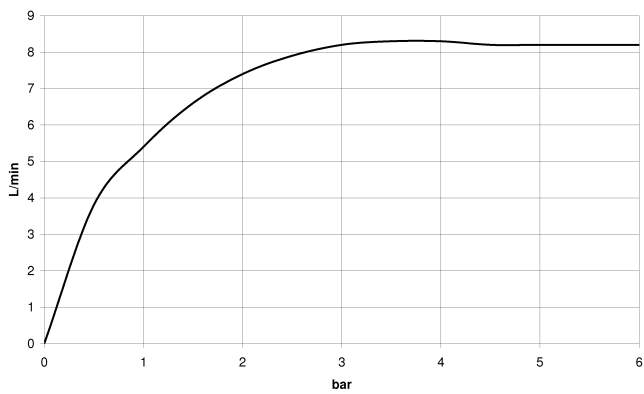


Diagramme de débit



Certificats

ETA_20612.

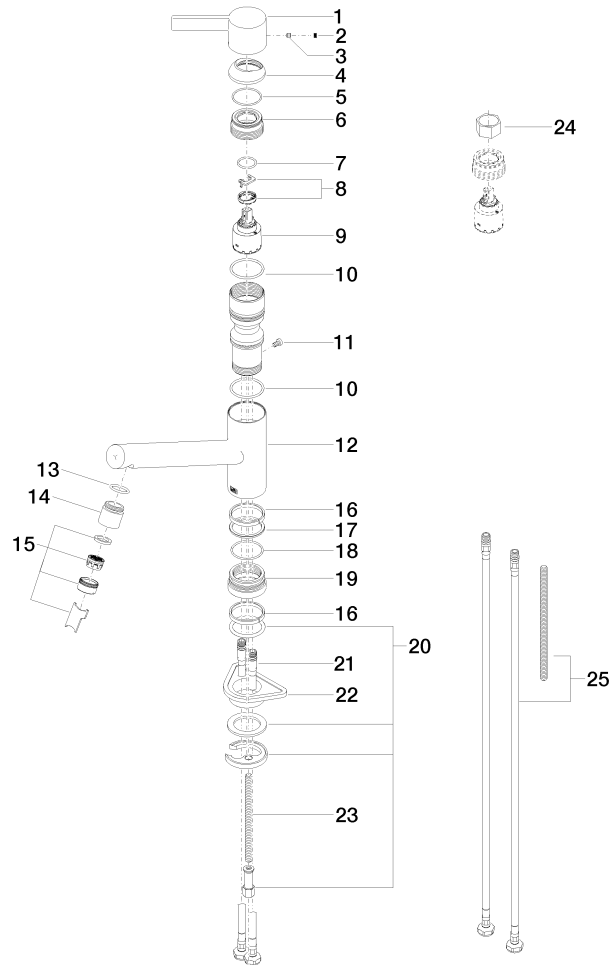
WRAS_1904015.

GDV_0400276.

LGA_19870.

33 800 760

Les pièces pour les autres finitions peuvent être trouvées ici : [Chrome](#)



33 800 760

Liste des pièces de rechange

N°	Article Numéro	Désignation	Fréquence de montage	Délai de livraison
1	09 20 76 001-06	poignée	1	10
2	90 31 20 109 00 90	bonde de fond	1	2
3	90 31 11 030 00 90	tige	1	2
4	09 28 30 012-06	hotte	1	10
5	09 14 10 102 90	joint	1	2
6	09 24 04 270 90	écrou	1	2
7	09 14 10 031 90	joint	1	2
8	90 28 10 148 00 90	accessoires	1	2
9	90 15 05 064 00 90	cartouche	1	2
10	09 14 10 038 90	joint	1	2
11	09 30 30 112 90	vis	1	2
12	09 19 76 002-06	douille	1	10
13	09 14 10 100 90	joint	1	2
14	09 24 04 164 10-06	raccord à vis	1	10
15	90 23 01 026 07-06	mousseur	1	10
16	09 14 15 029 90	anneau	2	2
17	09 28 10 144 90	anneau	1	2
18	09 14 10 034 90	joint	1	2
19	09 27 76 001-06	rosace	1	10
20	04 30 11 038 75 90	set de fixation	1	2
21	04 30 04 104 00 90	flexible	2	2
22	09 18 40 090 90	douille	1	2
23	09 31 11 091 90	tige	1	2
24	90 30 09 031 00 90	clé à écrou	1	2
25	12 803 970 90	rallonge	1	60